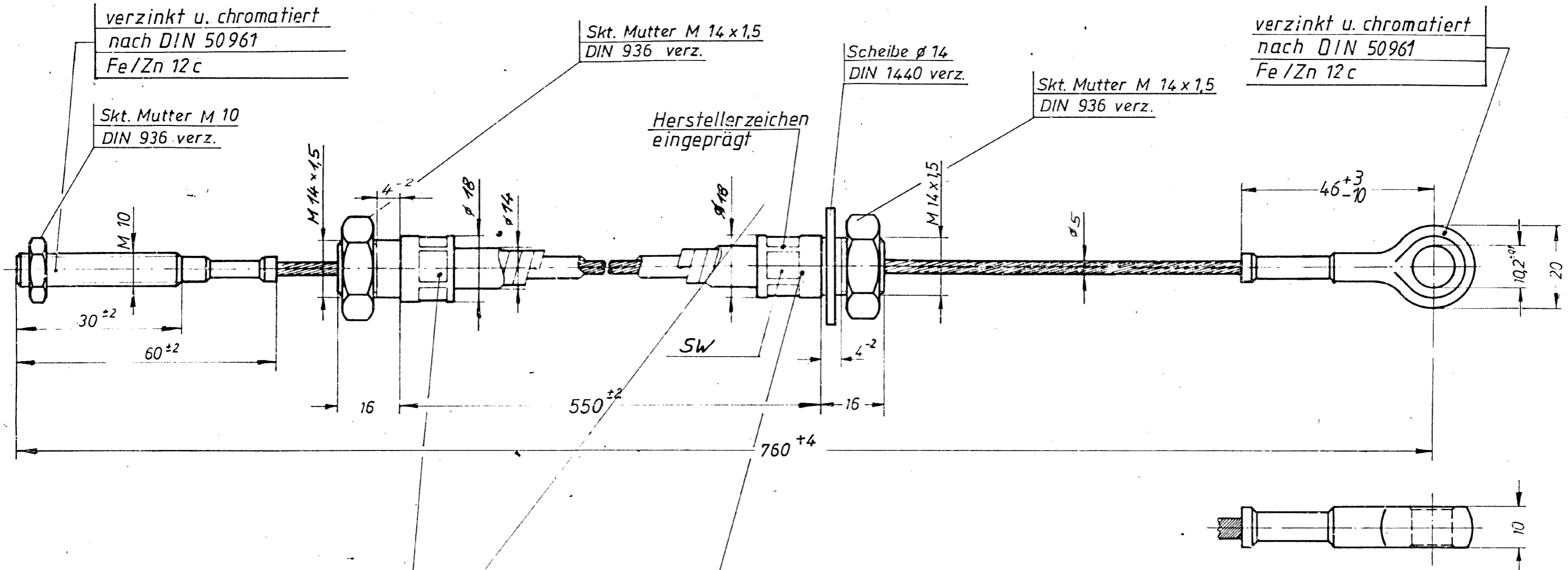


Schutzvermerk nach DIN ISO 16016 beachten!!!



Prüflast 1000 kg

Bowdenzug gefettet; Hüllenendstücke verzinkt/chromatiert

verzinkt u. chromatiert
nach DIN 50961
Fe / Zn 12c

c	Klass.-Nr. war 4.909.21	5.2.80	Stablenner	Änderung 3430
b	Angaben nach DIN 50961 nachgetragen;	15.09.86	Man.	
a	Maß 46^{+3}_{-10} war $46^{±2}$; Herstellerzeichen eingepreßt nachgetragen;	08.04.86	Man.	
2	Maß 760^{+4} war 755	3.6.81	Lieg	
1	Mutter M 14 x 1,5 DIN 936 w. 934 / Scheibe ø 14 DIN 1440 neu	7.5.81	Lieg	
Nr.	Änderung	Tag	Name	Gepru

Wenn kein Abmaß angegeben, gilt +0,5		Werkstoff	
Oberflächengüte: ~ glatt ▽ geschruppt ▽ geschichtet ▽▽ feingeschichtet		Freimaßtoleranzen nach DIN 7168 ○ ○ ○ fein mittel grob	
Für diese Zeichnung wird jeglicher Rechtsschutz in Anspruch genommen. Sie darf unerlaubt weder kopiert, vervielfältigt od. Dritten mitgeteilt noch anderweitig mißbraucht werden und bleibt unser Eigentum.		Tag	Name
		25.2.81	Lieg
		Alois Kober GmbH Maschinenfabrik	
Maßstab		Benennung	
		1.790.03	
Stückzahl		Rohgewicht je Stück	
1		Fertiggewicht je Stück	
Zeichnungs-Nr.:		Ersatz für:	
217.743		217.524.00.01	

ausgegeben von: KELLERC 03.08.2021 11:52:28

freigegeben